

Prior to use, carefully read the instructions for use.

EN

GRADIA CORE CARTRIDGE DISPENSER

For use only by a dental professional in the recommended indications.

RECOMMENDED INDICATIONS

Dispenser gun for precise and easy dispensing of Gradia Core double barrel cartridges.

HOW TO USE

- Lift the release lever (a) of the dispenser and pull the piston plunger (b) all the way back into the Dispenser.
- Load the double cased cartridge into the cartridge holder (c) of the dispenser.
- Push the piston plunger forward until it engages into the cartridge. The Dispenser is now ready for use.

PACKAGES

GRADIA CORE CARTRIDGE DISPENSER
1 piece

CAUTION

- GRADIA CORE Cartridge is to be used always with GRADIA CORE CARTRIDGE DISPENSER.
- GRADIA CORE CARTRIDGE DISPENSER can be autoclaved. The operating temperature should not exceed 135°C (275°F). For chemical cleaning, do not use sodium hypochlorite, sodium percarbonate, phenol, or cresol.

Last Revised: 10/2009

Vor Gebrauch die
Verarbeitungsanleitung gründlich lesen.

DE

GRADIA CORE CARTRIDGE DISPENSER

Nur zur Verwendung durch zahnmedizinisches Fachpersonal nach den empfohlenen Indikationen.

EMPFOLHENE INDIKATIONEN

Dispenser zur präzisen und einfachen Dosierung von Gradia Core Kartuschen.

ANWENDUNG

- Auslösehebel des Spenders anheben (a) und Ausstoßkolben (b) ganz zurück in den Spender ziehen.
- Kartusche in die Halterung (c) des Spenders einlegen.
- Kolben nach vorne drücken bis zur Verbindung mit der Kartusche. Der Spender ist nun fertig zur Verwendung.

HANDELSFORM

GRADIA CORE CARTRIDGE DISPENSER
1 Stück

VORSICHT

- Die GRADIA CORE Kartusche nur zusammen mit dem GRADIA CORE CARTRIDGE DISPENSER verwenden.
- Der GRADIA CORE CARTRIDGE DISPENSER kann sterilisiert werden. Die Betriebstemperatur sollte 135°C (275°F) nicht überschreiten. Zur chemischen Reinigung kein Natriumhypochlorid, Natriumpercarbonat, Phenol oder Kresol verwenden.

Zuletzt aktualisiert: 10/2009

Avant toute utilisation, lire attentivement les instructions d'emploi.

FR

GRADIA CORE CARTRIDGE DISPENSER

Distributeur de Cartouche
Utilisation par un professionnel de l'art dentaire et selon les recommandations d'utilisation.

INDICATIONS

Distributeur de cartouche pour une distribution précise et simple des cartouches de Gradia Core.

COMMENT L'UTILISER

- Levez le verrou (a) du distributeur et tirez le piston (b) complètement vers l'arrière.
- Chargez la double cartouche dans le support de cartouche (c) du distributeur.
- Poussez le piston jusqu'à ce qu'il s'engage complètement dans la cartouche. Le pistolet distributeur est alors prêt à être utilisé.

CONDITIONNEMENT

GRADIA CORE CARTRIDGE DISPENSER
1 pièce

CAUTION

- La cartouche GRADIA CORE doit toujours être utilisée avec le pistolet distributeur GRADIA CORE CARTRIDGE DISPENSER.
- Le GRADIA CORE CARTRIDGE DISPENSER est autoclavable. La température ne doit pas excéder 135°C (275°F). En cas de nettoyage chimique, ne pas utiliser de solution d'hypochlorite de sodium, percarbonate de sodium, phénol, ou cresol.

Dernière mise à jour: 10/2009

Leggere attentamente le istruzioni prima dell'uso.

IT

GRADIA CORE CARTRIDGE DISPENSER

Per uso esclusivamente professionale odontoiatrico nelle indicazioni raccomandate.

INDICAZIONI RACCOMANDATE

Pistola per l'erogazione precisa e semplice di prodotto dalle cartucce a doppio cilindro Gradia Core.

MODO D'USO

- Sollevare la levetta di rilascio (a) dell'erogatore e tirare indietro il pistoncino (b) fino a fine corsa.
- Caricare la cartuccia a doppio cilindro nell'apposito alloggiamento (c) dell'erogatore.
- Spingere il pistoncino in avanti fino a quando si innesta nella cartuccia. A questo punto l'erogatore è pronto per l'uso.

CONFEZIONI

GRADIA CORE CARTRIDGE DISPENSER
1 pezzo

AVVERTENZE

- Le cartucce di GRADIA CORE devono sempre essere utilizzate con GRADIA CORE CARTRIDGE DISPENSER.
- GRADIA CORE CARTRIDGE DISPENSER può essere trattato in autoclave. La temperatura di funzionamento non dovrebbe superare i 135°C (275°F). Per la pulizia con prodotti chimici, evitare di usare ipoclorito di sodio, per carbonato di sodio, fenolo o cresolo.

Ultima revisione: 10/2009

Antes de usar, lea detenidamente las instrucciones de uso.

ES

GRADIA CORE CARTRIDGE DISPENSER

Para uso sólo por un profesional dental en las indicaciones recomendadas.

INDICACIONES RECOMENDADAS

La pistola dispensadora para una precisa y fácil dispensación de los cartuchos de Gradia Core.

COMO UTILIZAR

- Levante la palanca de liberación (a) del dispensador y tire del émbolo del pistón (b) todo el recorrido que permita el dispensador.
- Cargar el cartucho doble en el soporte del cartucho (c) del dispensador.
- Empuje el émbolo del pistón hacia adelante hasta que se encaja en el cartucho. El dispensador está listo para su uso.

PRESENTACIÓN

GRADIA CORE CARTRIDGE DISPENSER
1 Pieza

PRECAUCIÓN

- El cartucho GRADIA CORE se utiliza siempre con GRADIA CORE CARTRIDGE DISPENSER.
- GRADIA CORE CARTRIDGE DISPENSER puede esterilizarse en el autoclave. La temperatura de funcionamiento no debe exceder de 135 ° C (275 ° F). Para la limpieza química, no use hipoclorito sódico, percarbonato de sodio, fenol o cresol.

Última revision: 10/2009

Lees voor gebruik zorgvuldig de gebruiksaanwijzing.

NL

GRADIA CORE CARTRIDGE DISPENSER

Alleen te gebruiken door tandheelkundig gekwalificeerden in de vermelde toepassingen.

AANBEVOLEN TOEPASSING

Dispenserpistool voor het gemakkelijk en nauwkeurig doseren van Gradia Core dubbelcilinder cartridges.

HET GEBRUIK

- Druk de ontgrendelknop van de dispenser omhoog (a) en trek de plunjer volledig naar achteren (b).
- Breng de dubbelcilinder cartridge in de cartridgehouder (c) van de dispenser.
- Schuif de plunjer van de dispenser naar voren totdat deze in de cartridge past. De dispenser is nu klaar voor gebruik.

VERPAKKINGEN

GRADIA CORE CARTRIDGE DISPENSER
1 stuk

CAUTION

- GRADIA CORE Cartridge wordt altijd gebruikt in combinatie met de GRADIA CORE CARTRIDGE DISPENSER.
- De GRADIA CORE CARTRIDGE DISPENSER kan worden geautoclaveerd. De werkt temperatuur zal niet hoger zijn dan 135°C (275°F). Gebruik in geval van chemisch reinigen geen Natriumhypochloriet, Natriumperboraat, fenol of cresol.

Laatste herziening: 10/2009

Læs brugsanvisningen omhyggeligt før anvendelsen.

DA

GRADIA CORE CARTRIDGE DISPENSER

Må kun benyttes af professionelt personale til anbefalede indikationer.

ANBEFALEDE INDIKATIONER

Dispenser pistolen benyttes for at opnå præcis og nem applicering af Gradia Core dobbelt magasiner.

BRUGERVEJLEDNING

- Løft dispenser pistolens lås (a) og træk dispenser laderen (b) helt tilbage.
- Indsæt dobbelt magasinet i dispenserens magasinholder (c).
- Skub dispenser laderen fremad indtil den rammer magasinet. Dispenseren er nu klar til brug.

FORPAKNING

GRADIA CORE CARTRIDGE DISPENSER
1 stk.

OBS

- Gradia Core magasiner skal altid benyttes med GRADIA CORE CARTRIDGE DISPENSER.
- GRADIA CORE CARTRIDGE DISPENSER kan autoklaveres. Dog skal temperaturen ikke overstige 135C. Ved kemisk rengøring, må natriumhypoclorid, natriumkarbonat, phenol eller cresol ikke benyttes.

Sidst revideret: 10/2009

Läs bruksanvisningen noggrant före användning.

SV

GRADIA CORE CARTRIDGE DISPENSER

Endast för professionella utövare och inom de rekommenderade indikationerna.

REKOMMENDERADE INDIKATIONER

Doseringspistol för exakt och enkel dosering av Gradia Core.

SÅ HÅR GÖR MAN

- Lift pistonens lås (a) och dra kolven (b) helt tillbaka.
- Placera magasinet i magasinshållaren (c) på pistolen.
- Tryck laddaren på pistolen framåt tills den hakar fast i magasinet. Doseringspistolen är nu klar att användas.

FÖRPACKNING

GRADIA CORE CARTRIDGE DISPENSER
1 st

NOTERA

- GRADIA CORE magasinet ska alltid användas med GRADIA CORE CARTRIDGE DISPENSER.
- GRADIA CORE CARTRIDGE DISPENSER kan autoklaveras. Dock bör inte temperaturen överstiga 135°C (275°F). Använd inte natriumhypoklorid, natriumkarbonat, fenoler, eller kresoler vid kemisk rengöring.

Reviderad senast: 10/2009

Antes de utilizar, leia cuidadosamente as instruções de utilização.

PT

GRADIA CORE CARTRIDGE DISPENSER

Para utilização exclusiva por um profissional segundo as indicações recomendadas.

INDICAÇÕES RECOMENDADAS

Pistola doseadora para aplicação fácil e precisa de Gradia Core em cartuchos de cano duplo.

COMO UTILIZAR

- Levante a alavanca de libertação (a) do doseador e puxe o êmbolo (b) totalmente para trás, para o interior do doseador.
- Carregue o cartucho duplo no suporte do cartucho (c) do doseador.
- Empurre o êmbolo para a frente até que encaixe no cartucho. O doseador está agora pronto a ser utilizado.

EMBALAGENS

GRADIA CORE CARTRIDGE DISPENSER
1 unidade

CUIDADO

- O cartucho GRADIA CORE deve ser utilizado sempre com uma GRADIA CORE CARTRIDGE DISPENSER.
- A GRADIA CORE CARTRIDGE DISPENSER pode ser esterilizada em autoclave. A temperatura de funcionamento não deve exceder os 135°C (275°F). Para a limpeza química, não utilize hipoclorito de sódio, percarbonato de sódio, fenol ou cresol.

Última revisão: 10/2009

Πριν από την εφαρμογή διαβάστε προσεκτικά τις οδηγίες χρήσης

EL

ΠΙΣΤΟΛΙ ΕΞΩΘΗΣΗΣ ΥΑΛΙΚΟΥ ΑΝΑΣΥΣΤΑΣΗΣ GRADIA CORE

Διατίθεται μόνο για οδοντιατρική χρήση και για τις προτεινόμενες ενδείξεις

ΠΡΟΤΕΙΝΟΜΕΝΕΣ ΕΝΔΕΙΞΕΙΣ:

Πιστόλι εξώθησης για την ακριβή και εύκολη δοσομέτρηση του υαλικού ανασύστασης Gradia Core που φέρεται σε φύσιγγα διπλής χωρητικότητας.

ΤΡΟΠΟΣ ΧΡΗΣΗΣ

- Ανασηκώστε το έμβολο απελευθέρωσης (α) του πιστολιού και τραβήξτε πίσω τη σκανδάλη (β) μέχρι το πέρας της κίνησης της στο πιστόλι.
- Τοποθετήστε τη φύσιγγα διπλής χωρητικότητας στην ειδική υποδοχή του πιστολιού (γ).
- Πιέστε το έμβολο πίεσης της φύσιγγας προς τα εμπρός μέχρι να κομπάσει στη φύσιγγα. Το πιστόλι εξώθησης είναι τώρα έτοιμο προς χρήση.

ΣΥΣΚΕΥΑΣΙΕΣ

ΠΙΣΤΟΛΙ ΕΞΩΘΗΣΗΣ ΥΑΛΙΚΟΥ ΑΝΑΣΥΣΤΑΣΗΣ GRADIA CORE
1 τεμάχιο

ΠΡΟΣΟΧΗ

- Η φύσιγγα GRADIA CORE πρέπει να χρησιμοποιείται πάντα με το ΠΙΣΤΟΛΙ ΕΞΩΘΗΣΗΣ ΤΟΥ ΥΑΛΙΚΟΥ ΑΝΑΣΥΣΤΑΣΗΣ GRADIA CORE.
- Το πιστόλι εξώθησης του GRADIA CORE αποστειρώνεται σε αυτόκαυστο κλίβανο. Η θερμοκρασία λειτουργίας δεν πρέπει να υπερβαίνει τους 135°C (275°F). Για χημικό καθαρισμό, μην χρησιμοποιείται υποχλωριώδες νάτριο, υπερβωρικό νάτριο, φαινόλη ή κρεσόλη.

Τελευταία αναθεώρηση κειμένου : 10/2009

Преди употреба, внимателно прочетете инструкциите за употреба.

BG

СМЕСИТЕЛ ЗА GRADIA CORE КАРТУША

За употреба само от дентални специалисти за препоръчаните индикации.

ПРЕПОРЪЧИТЕЛНИ ИНДИКАЦИИ:

Смесителен пистолет за прецизно и лесно дозиране на двойните картуши Gradia Core.

НАСОКИ ЗА УПОТРЕБА

- Повдигнете освобождаващия лост (a) на пистолета и издърпайте буталото (b) докрай назад в пистолета.
- Въведете двойната шприца в държача (c) на пистолета.
- Натиснете буталото напред докато влезе в шприцата. Пистолетът вече е готов за употреба.

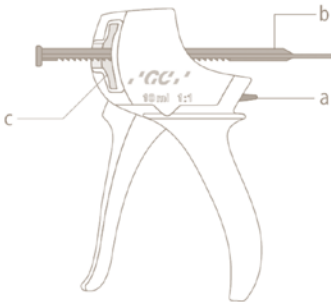
ОПАКОВКИ

СМЕСИТЕЛ ЗА GRADIA CORE КАРТУША
1 брой

ВНИМАНИЕ

- GRADIA CORE Картушата винаги се използва със Смесител за Gradia core картуша.
- Смесителят за Gradia core картуша може да се автоклавира. Температурата не бива да надвишава 135°C (275°F). За химично почистване не използвайте натриев хипохлорид, натриев перкарбонат, фенол или крезол.

Последна редакция : 10/2009



DISTRIBUTED by

EU : GC EUROPE N.V.

Researchpark Haasrode - Leuven 1240, Interleuvenlaan 33,
B-3001 Leuven, Belgium TEL: +32 16 74 10 00

PRINTED IN EUROPE
10/2009

T4500



Használat előtt az útmutatót olvassa el figyelmesen!

HU

GRADIA CORE PATRONADAGOLÓ

Felhasználását csak szakképzett fogászati személyzetnek javasoljuk a megadott felhasználási területen.

AJÁNLOTT ALKALMAZÁSI TERÜLET

Adagolópisztoly a Gradia Core kétugattyús patrona precíz és egyszerű kiadagolásához

HASZNÁLATI ÚTMUTATÓ

1. Emelje fel az adagolópisztoly oldókarját (a) és húzza a dugattyút (b) egészen hátra.
2. Helyezze be a kétugattyús patronát az adagolópisztoly patronartartó nyílásába (c).
3. Emelje fel az oldókart, majd nyomja előre a dugattyút, míg az el nem éri a patronát. Az adagolópisztoly most már használatra kész.

KISZERELÉS

GRADIA CORE PATRONADAGOLÓ
1db

FIGYELMEZTETÉS

1. A GRADIA CORE patronokat mindig a GRADIA CORE PATRONADAGOLÓVAL használja.
2. A GRADIA CORE PATRONADAGOLÓ autoklávban sterilizálható. A működési hőmérséklet ne haladja meg a 135°C-ot (275°F). Kémiai úton történő fertőtlenítéshez ne használjon nátriumhypokloritot, nátrium-perkarbonátot, fenolt vagy krezolt.

Utóljára módosítva: 10/2009

Przed użyciem przeczytaj uważnie instrukcję stosowania.

PL

PODAJNIK PISTOLETOWY GRADIA CORE

Do użytku wyłącznie przez dentystyczny personel medyczny zgodnie ze zalecanymi wskazaniami.

ZASTOSOWANIE

Podajnik pistoletowy do precyzyjnego i łatwego dozowania materiału konfekcjonowanego w dwukomorowych nabojach Gradia Core.

INSTRUKCJA STOSOWANIA

1. Unieść dźwignię zwalniającą (a) i odciągnąć suwak tłoka (b) maksymalnie do tyłu w głęb podajnika.
2. Założyć zamknięty dwukomorowy nabój do uchwytu na nabój (c) w podajniku.
3. Przesunąć suwak tłoka aż wejdzie w głęb naboju. Podajnik jest gotowy do użycia.

OPAKOWANIA

PODAJNIK PISTOLETOWY GRADIA CORE
1 sztuka

UWAGA

1. Nabój GRADIA CORE musi być zawsze stosowany z podajnikiem pistoletowym GRADIA CORE.
2. Podajnik pistoletowy GRADIA CORE może być sterylizowany w autoklawie. Temperatura operacyjna sterylizacji nie powinna przekraczać 135°C. Do czyszczenia chemicznego nie należy stosować podchlorynu sodu, nadwęglanu sodu, fenolu lub krezolu.

Ostatnia aktualizacja: 10/2009

Înainte de utilizare, citiți cu atenție instrucțiunile de folosire.

RO

DISPENSER GRADIA CORE

A se folosi doar de către medicii stomatologi conform indicațiilor recomandate.

INDICAȚII RECOMANDATE:

Pistol aplicator pentru o dozare exactă și ușoară a materialului din cartușele cu două compartimente Gradia Core.

MOD DE UTILIZARE

1. Ridicați mânerul declanșator (a) al pistolului aplicator și retrageți complet pistonul (b) în Aplicator.
2. Introduceți cartușul dublu compartimentat în suportul destinat cartușului (c).
3. Împingeți pistonul în față până când face contact cu cartușul. Acum Aplicatorul este gata de utilizare.

AMBALARE

DISPENSER GRADIA CORE
1 bucată

ATENȚIE

1. Cartușul GRADIA CORE trebuie folosit întotdeauna împreună cu DISPENSERUL GRADIA CORE.
2. DISPENSERUL GRADIA CORE poate fi sterilizat în autoclav. Temperatura de sterilizare nu trebuie să depășească 135°C (275°F). În cazul curățării chimice, nu utilizați hipoclorit de sodiu, percarbonat de sodiu, fenol, sau cresol.

Revizuit la: 10/2009

Внимательно прочитайте инструкцию перед применением.

RU

GRADIA CORE CARTRIDGE DISPENSER ГРАДИЯ КОР ДИСПЕНСЕР ДЛЯ КАРТРИДЖЕЙ

Предназначен только для профессионального применения в соответствии с показаниями, описанными в настоящей инструкции.

ПОКАЗАНИЯ К ПРИМЕНЕНИЮ:

Диспенсер для точного и лёгкого извлечения материала Gradia Core из двойных картриджей.

ИНСТРУКЦИЯ ПО ЭКСПЛУАТАЦИИ

1. Поднимите освобождающий рычажок (a) диспенсера и полностью отведите поршень (b) назад, внутрь диспенсера.
2. Установите двойной картридж в держатель для картриджа (c), расположенный на диспенсере.
3. Продвиньте поршень вперёд, пока он не погрузится в картридж. Теперь диспенсер готов к эксплуатации.

УПАКОВКИ

ГРАДИЯ КОР ДИСПЕНСЕР ДЛЯ КАРТРИДЖЕЙ
1 штука

МЕРЫ ПРЕДОСТОРОЖНОСТИ

1. Картриджи материала GRADIA CORE подлежат применению ТОЛЬКО с помощью ГРАДИЯ КОР ДИСПЕНСЕРА ДЛЯ КАРТРИДЖЕЙ.
2. ГРАДИЯ КОР ДИСПЕНСЕР ДЛЯ КАРТРИДЖЕЙ может подвергаться автоклавированию. Температура цикла не должна превышать 135°C (275°F). При химической очистке НЕ используйте гипохлорид натрия, перкарбонат натрия, фенол и крезол.

Последняя редакция: 10/2009

Před použitím si důkladně přečtěte návod na použití.

SK

GRADIA CORE CARTRIDGE DISPENSER

Na použitie len v stomatologickej praxi v doporučených indikáciách.

DOPORUČENÉ INDIKÁCIE:

Dávkovač pre presné a ľahké dávkovanie dvojitej kartuše Gradia Core.

AKO SA POUŽÍVA

1. Zdvihnite uvoľňovací páčku (a) dávkovača a zatiahnite plunžer piesta (b) celý naspäť do dávkovača.
2. Vložte dvojitú kartušu do držíaka kartuše (c) na dávkovači.
3. Stlačajte rukoväťou plunžer piesta dopredu, až sa zasunie do kartuše. Dávkovač je teraz pripravený na použitie.

BALENIE

GRADIA CORE CARTRIDGE DISPENSER
1 kus

UPOZORNENIE

1. GRADIA CORE kartušu používajte vždy s GRADIA CORE CARTRIDGE DISPENSER.
2. GRADIA CORE CARTRIDGE DISPENSER možno autoklávovať. Prevádzková teplota nesmie presiahnuť 135°C (275°F). Pre chemické čistenie nepoužívajte chlórnan sodný, peroxouhličitán sodný, fenol alebo krezol.

Naposledy upravené: 10/2009

Pred uporabo natančno preberite navodila.

SL

GRADIA CORE APLIKATOR

Uporaba samo za stomatologe za priporočene indikacije.

PRIPOROČENE INDIKACIJE

Aplikator za natančno in enostavno aplikacijo Gradia Core materiala v kartušah.

NAVODILA ZA UPORABO

1. Dvignete varovalni zatič(a) na aplikatorju in povlečete potisni bat (b) do konca nazaj.
2. Vstavite kartušo v aplikator (c).
3. Potisnete potisni bat naprej, do kartuše. Aplikator je sedaj pripravljen za uporabo.

PAKIRANJE

GRADIA CORE APLIKATOR
1 kom

OPOZORILO

1. Gradia Core kartuše se morajo uporabljati vedno z Gradia Core Aplikatorjem
2. Gradia Core aplikator se lahko avtoklavira. Temperature ne sme preseči 135°C. Pri kemičnem čiščenju ne uporabljati sodjevega hipoklorida, sodjevega percarbonata, fenolov, ali kresolov.

Zadnja izdaja : 10/2009

Pre upotrebe pažljivo pročitati uputstvo.

SR

GRADIA CORE DOZATOR

Samo za stručnu stomatološku upotrebu u preporučenim indikacijama

PREPORUČENE INDIKACIJE:

Dozator za tačno i lako doziranje Gradia Core patrona sa dvostrukom komorom.

NAČIN UPOTREBE

1. Podignuti polugu za otpuštanje (a) dozatora i klip (b) povući do kraja u dozator.
2. U držač patrone (c) dozatora postaviti patronu sa dvostrukom komorom.
3. Klip potisnuti prema napred dok ne ude u patronu. Dozator je sada spreman za upotrebu.

PAKOVANJE

GRADIA CORE DOZATOR
1 komad

UPOZORENJE

1. GRADIA CORE patronu uvek koristiti sa GRADIA CORE DOZATOROM.
2. GRADIA CORE DOZATOR može da se sterilizuje u autoklavu. Radna temperatura ne sme da prelazi 135°C. Za hemijsko čišćenje ne koristiti natrijum hipohlorit, natrijum perkarbonat, fenol ili kresol.

Poslednja revizija : 10/2009

Пред застосуванням уважно прочитайте інструкцію з використання.

UK

ДИСПЕНСЕР GRADIA CORE

Для використання лише лікарями-стоматологами у випадках, що описані в даній інструкції.

РЕКОМЕНДОВАНІ ПОКАЗАННЯ

Диспенсер для легкого й точного дозування матеріалу з двокамерного картриджу Gradia Core.

СПОСІБ ЗАСТОСУВАННЯ

1. Підніміть догори звільняючий важіль (a) диспенсера і відтягніть плунжер (b) назад наскільки можливо.
2. Встановіть двокамерний картридж в фіксатор картриджа (c) на диспенсері.
3. Просуньте плунжер вперед, поки він не заїде в картридж. Диспенсер готовий до використання.

УПАКОВКА

ДИСПЕНСЕР GRADIA CORE
1 шт.

УВАГА

1. Використовуйте картридж GRADIA CORE лише з диспенсером GRADIA CORE.
2. Диспенсер GRADIA CORE можна стерилізувати в автоклаві. Робоча температура не повинна перевищувати 135°C (275°F). Для хімічної очистки не використовуйте гіпохлорит натрію, перкарбонат натрію, фенол або крезол.

Останні зміни внесено: 10/2009

Kullanmadan önce talimatları dikkatlice okuyunuz.

TR

GRADIA CORE CARTRIDGE DISPENSER

Önerilen durumlarda sadece bir diş hekimî tarafından kullanılabilir.

ÖNERİLEN DURUMLAR

Tabanca, Gradia Core çift kilifli kartuşların hassas ve kolay uygulanmasına yöneliktir.

KULLANIM YÖNTEMİ

1. Kartuşun saliverme kolunu (a) kaldırın ve itici pistonu (b) tamamen Tabancanın içine çekin.
2. Çift kilifli kartuşu, tabancanın kartuş tutucusuna (c) takın.
3. İtici pistonu, kartuşa girene kadar ileri doğru itin. Tabanca artık kullanıma hazırdır.

PAKETLER

GRADIA CORE CARTRIDGE DISPENSER
1 adet

UYARI

1. GRADIA CORE Kartuşu daima GRADIA CORE CARTRIDGE DISPENSER tabancası ile birlikte kullanılmalıdır.
2. GRADIA CORE CARTRIDGE DISPENSER tabancası otoklavda temizlenebilir. Çalışma sıcaklığı 135°C'yi (275°F) aşmamalıdır. Kimyasal temizlik için sodyum hipoklorid, sodyum perkarbonat, fenol veya kresol kullanmayın.

Son Güncelleme: 10/2009

Pirms lietošanas rūpīgi izlasiet lietošanas instrukciju.

LV

GRADIA CORE CARTRIDGE DISPENSER

Paredzēts tikai zobārstniecības speciālistam izmantošanai rekomendētās indikācijās.

REKOMENDĒTĀS INDIKĀCIJAS:

Gradia Core materiāla izspiešana no kārtridža un precīza tā aplikācija.

LIETOŠANAS NORĀDĪJUMI

1. Pacelt dispensera atbrīvotājsviru (a) un izvilkt plunžeri (b) visā tā garumā no dispensera.
2. Ievietot dubultkārtridžu dispensera kārtridža turētājā (c).
3. Pastumt plunžeri uz priekšu līdz tas ieiet kārtridžā. Tagad dispensers ir gatavs lietošanai.

IEPAKŌJUMS

GRADIA CORE CARTRIDGE DISPENSER
1 gabals

BRĪDINĀJUMI

1. GRADIA CORE kārtridzs ir savietojams tikai ar GRADIA CORE CARTRIDGE DISPENSER.
2. GRADIA CORE CARTRIDGE DISPENSER var autoklavēt. Darba temperatūra nedrīkst pārsniegt 135°C (275°F). Ķīmiskai tīrīšanai nedrīkst izmantot nātrija hipohlorīdu, nātrija perkarbonātu, fenolu vai krezolu.

Pēdējo reizi pārskatīts : 10/2009

Prieš padēdamî naudoti atidziatî perskaitykite instrukcijas.

LT

GRADIA CORE CARTRIDGE DISPENSER

Skirtas tik gydytojy-odontology naudojimui pagal rekomenduojamas indikacijas.

REKOMENDUOJAMOS INDIKACIJOS:

Gradia Core materialo išspiešimas iš karktridžio ir lengvesniam dozavimui.

NAUDOJIMO BŪDAS

1. Pakelkite atleidimo svirtį (a) ir atitraukite dozatoriaus stūmoklį (b).
2. Įdėkite švirktą į dozatoriuje esantį laikiklį (c).
3. Stumkite stūmoklį į priekį, kol jis atsirems į švirktą. Dabar dozatorius yra paruoštas naudojimui.

PAKUOTĖS

GRADIA CORE CARTRIDGE DISPENSER
1 vienetas

DĖMESIO

1. GRADIA CORE švirktas naudojamas tik su GRADIA CORE CARTRIDGE DISPENSER.
2. GRADIA CORE CARTRIDGE DISPENSER gali būti autoklavuojamas ne didesnėje kaip 135°C (275°F) temperatūroje. Dezinfekuodami cheminėmis medžiagomis nenaudokite natrio hipochlorito, natrio karbonatų, fenolių ar krezolio.

Patikslinta: 10/2009

Enne toote kasutamist loe hoolikalt kasutusjuhendit.

ET

GRADIA CORE CARTRIDGE DISPENSER

Professionaalseks kasutamiseks hambara-vis soovituslikele näidustusel.

NÄIDUSTUSED

Dosaator on mõeldud täpseks ja lihtsaks doseerimiseks Gradia Core barrel padrunitele.

KASUTUSJUHEND

1. Tõsta üles dosaatori vabasti hoob (a) ja tõmba püstoli kolb (b) lõpuni tagasi dosaatorisse.
2. Aseta padrun dosaatori padrunihoidjasse (c).
3. Suru kolb edasi kuni vastu padrunit. Dosaator on nüüd kasutamiseks valmis.

PAKEND

GRADIA CORE CARTRIDGE DISPENSER
1 tükk

HOIATUS

1. GRADIA CORE padrunit kasuta alati GRADIA CORE CARTRIDGE DISPENSER.
2. GRADIA CORE CARTRIDGE DISPENSER on autoklaavitav. Tootemperatuur ei tohi ületada 135°C (275°F). Keemilisel puhastamisel ära kasuta naatriumhü-pokloriiti, naatrium perkarbonaati, fenooli või kresooli.

Viimati parandatud : 10/2009

